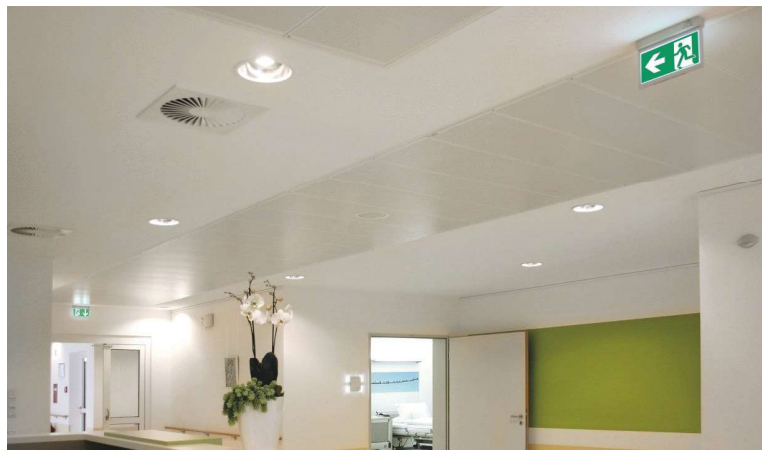


5 JAAR
GARANTIE
4 JAAR BELEGGINGSGARANTIE

TECHNISCHE OMSCHRIJVING

Decentraal gevoede noodverlichting met ingebouwde LiFe(PO4) accu (3 uur autonomie). Autotest en manuele testknop. Zichtafstand 24 meter. Rechthoekig design. Installatie: opbouw wand, opbouw plafond, -inbouw, wand-vlag of pendel. Met reflectormateriaal uit UV-gestabiliseerd PMMA. Uitermate geschikt als nood evacuatieverlichting en in het bijzonder als vluchtwegverlichting, vluchtwegaanduiding en anti-paniek verlichting. Inclusief pictogram conform EN-IEC 60598-2-22 vluchtrouteverlichting, Pictogrammen conform EN-ISO 7010. Pictogramkleur Groen RAL 6032 RGB #237F52. Armatuurlichtstroom 60 lumen, aansluitvermogen 3,00W. Algemene kleurweergave-index (CRI) Ra >80. Lichtkleur 6500K (daglicht). Gemiddelde levensduur L70(tq 25°C) => >60.000 volgens TM-21 extrapolatie, In-SITU temperatuurtest (ISTMT). Toelaatbare omgevingstemperatuur (ta): 5°C ~ + 45°C. Beschermklasse (EN 61140): II. Beschermklasse Ingress Protection (EN 60529): IP40, slagvastheid IEC 62262: IK03. Gloeidraadtest conform IEC 60695-2-11: 850°C. Voorzien 2-polig insteekklemmen voor bedrading tot 2,5mm² voor aansluiting van voeding. Armaturen voldoen aan de fundamentele eisen van de van toepassing zijnde EU-richtlijnen en productveiligheidswet, zoals EMC, LvD en RoHS, EN-IEC 60598-2-22. Armaturen zijn voorzien van een CE-markering.

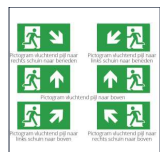


BESTELGEGEVENS

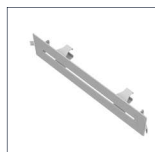
| Artikelcode | Omschrijving | W | lm | lm/W | Kelvin | CRI | Input Current | Lifetime L70 |
|-------------|--|---|----|------|--------|-----|---------------|--------------|
| 1005126 | Noodverlichting UNI 3W 60lm 3uur Zelftest LiFePO4 Opbouw 24m Wit | 3 | 60 | 20 | 6500 | ≥80 | 0.03 | 60000 |

Initiële prestaties (conform IEC) - Tolerantie +/- 10%

ACCESSOIRES



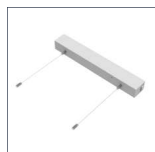
Extra pictogrammen
1005133



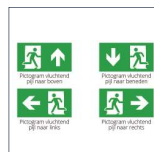
Inbouwframe
1005140



Vlag bevestiging
1005157



Pendelset
1005164



Pictogrammen
Inclusief

PRODUCTGEGEVENS

| Elektrische gegevens | |
|-----------------------------|--------------------------------|
| Ingangsspanning (V) | 220-240 |
| Ingangsfrequentie (Hz) | 50/60 |
| Arbeidsfactor (λ) | ≥ 0.5 |
| Driver | Interne |
| Dimbaar | Nee |
| Aansluiting | Max 2x2,5 mm ² wire |

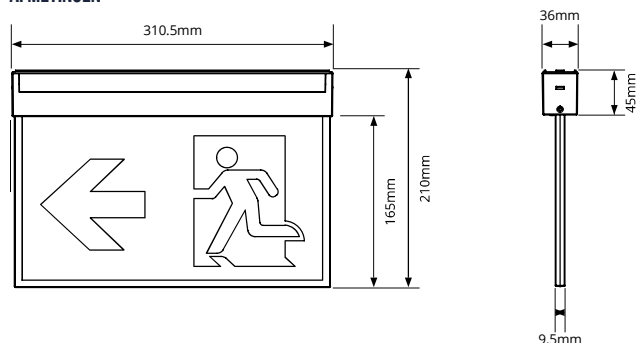
| Toepassingsomstandigheden | |
|-----------------------------|-----------|
| Omgevingstemperatuur Tq | 25°C |
| Bereik omgevingstemperatuur | 5 ~ +45°C |

| Batterij en Converter | |
|-----------------------|-----------------------------------|
| Type | LiFePO4 3.2V 1500mA |
| Autonomie | 3 uur |
| Converter | Zelftest (incl. manuele testknop) |

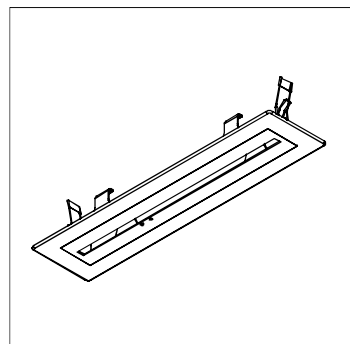
| Certificaten & Normen | |
|------------------------|-------|
| Driver certificaten | CE |
| Armatuur certificaten | CE |
| IEC beschermingsklasse | II |
| IP-classificatie | IP20 |
| Gloeidraadtest | 850°C |
| Lichtbron vervangbaar | Nee |

| Kleuren & materialen | |
|-----------------------------------|------|
| Materiaal behuizing | PC |
| Optisch-/Lens-/Reflectormateriaal | PMMA |
| Kleur behuizing | Wit |

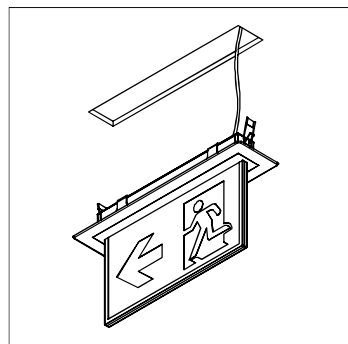
AFMETINGEN



PRODUCTDETAILS



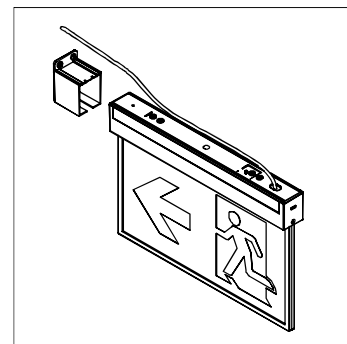
Inbouwframe (1005140)



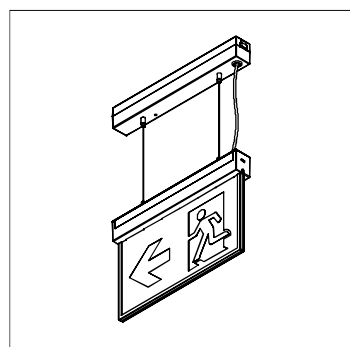
Inbouwframe (1005140)
Zaagmaat 330x55mm



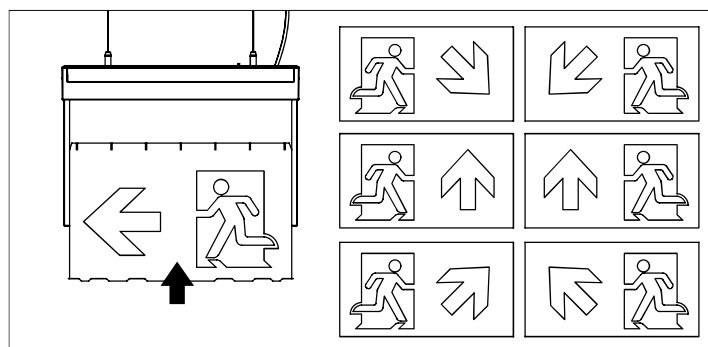
Inbouwframe (1005140)
Inbouwhoogte 49mm



Vlag bevestiging (1005157)











Pendelset (40cm kabel) (1005164)



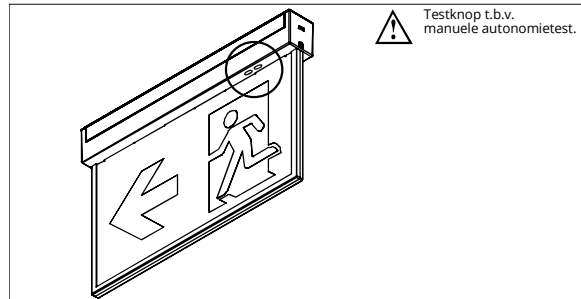
Extra pictogrammen set (1005133)
1x Pijl naar rechts schuin naar beneden
1x Pijl naar links schuin naar beneden
2x Pijl naar boven
1x Pijl naar rechts schuin naar boven
1x pijl naar links schuin naar boven

LED-INDICATOR

| Kleur | Toestand | Aan (s) | Uit (s) | Beschrijving |
|-------|--|---------|---------|---|
| Groen |  Permanent aan | - | - | Normale status |
| |  Langzame flits | 1s | 1s | Duur test (autonomie test) |
| |  Snelle flits | 0.2s | 0.2s | Functietest |
| |  3 keer knipperen | 0.5s | 0.5s | Tijd resetten |
| Rood |  Permanent aan | - | - | Batterijfout |
| |  Langzame flits | 1s | 1s | Lamp defect (LED Chips of driver) |
| |  Snelle flits | 0.2s | 0.2s | Duurfout - onvoldoende batterijcapaciteit |
| Uit |  Uit | - | - | Noodmodus (bij stroomuitval) |

MANUELE TESTFUNCTIE (OPTIONEEL)

| Duur | Functie |
|-------------|---|
| Druk op <2s | Start de simulatie van de noodmodus. |
| Druk 3-5s | Start de duurttest. De test kan worden afgebroken door op de knop (1-2s) te drukken. |
| Druk 5-8s | Start de functietest (1h). De test kan worden afgebroken door op de knop (1-2s) te drukken. |
| Druk >10s | Tijd resetten |



Manueel - 3 uur

*Disclaimer: het armatuur is softwarematig voorzien van zelftest. Indien er behoefte is om tussentijds een manuele test uit te voeren is deze optie aanwezig. Hiermee wordt zelftest niet overruled.